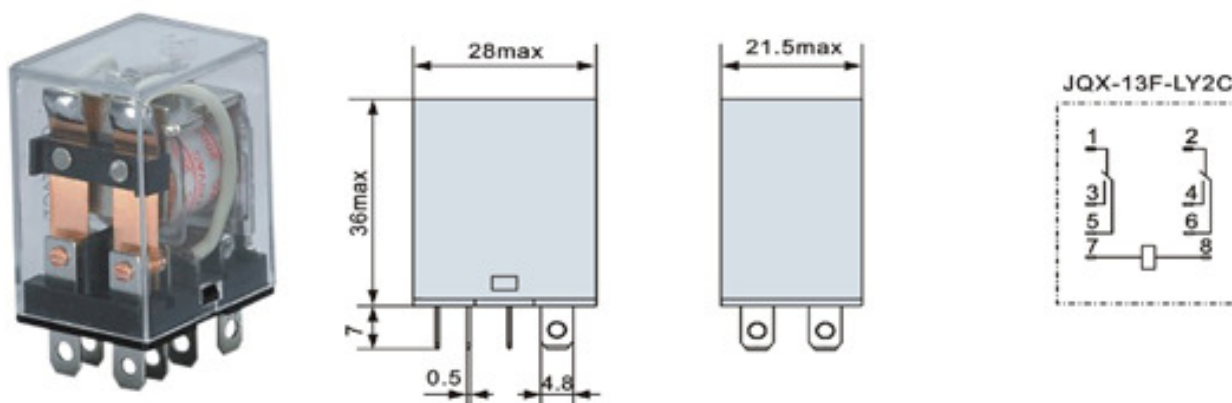


Webrelais IPIO-2R2I-M extra hulp Relais

PAS op schakel geen *grote inductieve* belastingen met de kontaktten van de Relais van dit modul , zoals bel transformatoren , gebruik dan een zwaar hulp relais

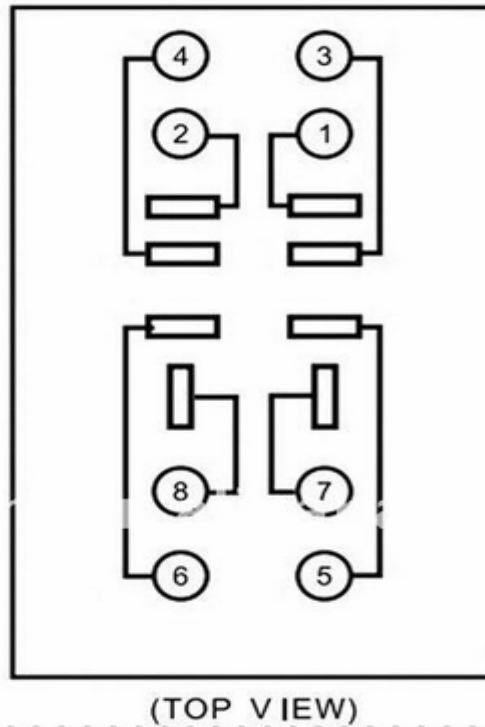
http://www.deweerd-emst.nl/catalog/product_info.php?cPath=15_3864&products_id=37576



Relais 230Vac coil VR10HD2402C

http://www.deweerd-emst.nl/catalog/product_info.php?cPath=326_147_150&products_id=3547

Terminal & Connections:

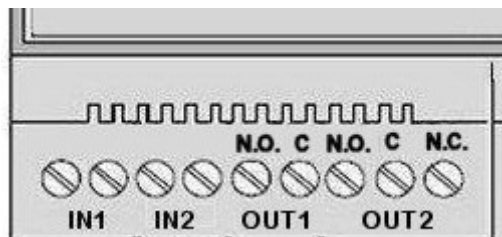


SO8P VOET VOOR KRACHTIG RELAIS

http://www.deweerd-emst.nl/catalog/product_info.php?products_id=3545

Aansluiting kroonsteen IN1 en IN2 zijn de ingangen Input 1 en Input 2, dit zijn potentiaalvrije inputs (pas op geen 230V)

Hier kunnen maakkontakten zoals microswitch, drukbutton ed. op worden aangesloten



K1 en K2 (OUT1 , OUT2) zijn de schakel contacten van de relais in het modul .

Voor de nummering van Links naar Rechts : 1 en 2 (IN1) 3 en 4 (IN2) 4 en 5 (K1/OUT1) 6 en 7(K2/OUT2)

